

アングルモール ミニ

TCZ-M 200~700



小型立坑
発進対応型

システムの特長

1. 掘進機の分割発進機能と半管の使用により、小型立坑からの推進が可能です。
2. 掘進機を分割し、既設人孔からの回収が可能です。
3. 粘性土、砂質土、砂礫、玉石混じり砂礫、軟岩まで幅広い土質に対応しています。
 - ①最大礫径は、呼び径の40%程度
 - ②礫率60%程度
 - ③礫の一軸圧縮強度は、200MN/m²程度
 - ④軟岩の一軸圧縮強度は、5MN/m²程度
4. 反射型方向誘導装置（RSG）を標準装備しており、掘進機先端部を常に計画線上に保つため、高い施工精度が得られます。

掘進機主要諸元

掘進機		200	250	300	350	400	450	500	600	700	
呼び径		200	250	300	350	400	450	500	600	700	
掘進機外径 (mm)		336	375	432	490	545	605	660	780	900	
掘進機全長 (mm)		2168	2150	2215	2001	1988	1840	1871	2250	2370	
掘進機質量 (t)		0.52	0.58	0.85	0.95	1.14	1.42	1.66	2.8	3.9	
カッタヘッド関係	電動機 (kw)	0.75	1.5	2.2	3.7		5.5		7.5	11	
	回転トルク (kN・m)	50Hz 2.2	2.8	4.8	8.4		12.0		28.2	50.6	
		60Hz 1.8	2.3	4.0	7.0		10.0		23.9	41.4	
	カッタヘッド	50Hz 2.8	4.5	3.8	3.6		3.7		2.2	1.8	
		60Hz 3.4	5.4	4.5	4.3		4.4		2.6	2.2	
	回転数 (r.p.m)										
	礫破碎方式		コーンクラッシャー方式								
	取込最大礫径 (φmm)	95	110	130	145	180	190	210	250	280	
方開係	破碎処理後礫径 (φmm)	16以下 20以下 30以下									
	礫最大一軸圧縮強度 (MN/m ²)	200									
	許容対抗土圧 (kN/m ²)	500									
	制御方式	レーザー誘導 (RSG)								平衡棒式指示針	
方開係	ジャッキ推力 (kN×本数)	50×2		83×2	94×2	116×2	160×2	170×2	310×2		
	シールド偏向角 (度)	上下各2.0 左右各1.2			上下各1.2 左右各2.0				上下各1.7 左右各1.2		
掘内油圧	電動機 (kw)	0.2			0.4			0.75			
	定格圧力 (MPa)	14									
	ポンプ吐出量 (ℓ×min)	0.6	1.0				2.2				
	ポンプ型式	ギアタイプ									
送排泥管 (φmm)	40	50						80			
電源	200/220V×50/60HZ								400/440V×50/60HZ		

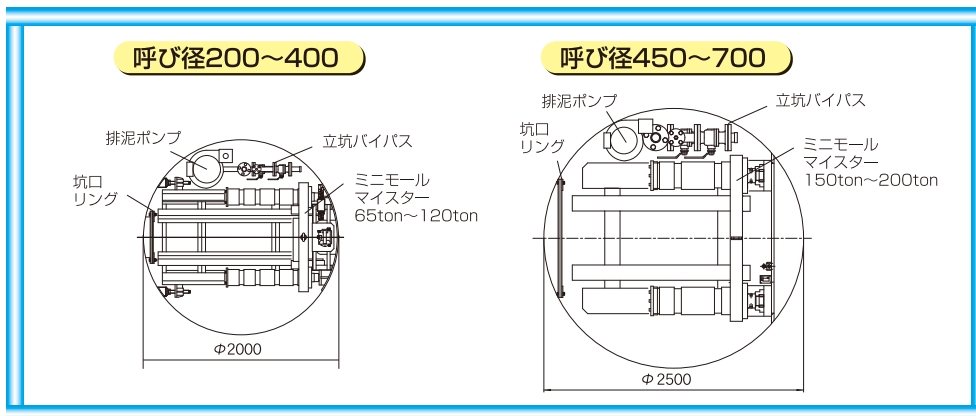
元押装置主要諸元

元押装置		MM-65T-104	MC-80T-108	MC-120T-124	MM-150T-125	MM-200T-125
発進立坑 (φmm)		※2.0	※2.0	※2.0	※2.5	※2.5
適用管		ID200~300HP×1.0m	ID250, 300HP×1.0m	ID350, 400HP×1.2m	ID350~500HP×1.2m	ID600, 700HP×1.2m
架台	全長 (mm)	1800	1906	1850	2210	1950
	全幅 (mm)	1010	1265	1100	1300	1630
	全高 (mm)	820	800	825	1100	1200
	全質量 (kg)	1050	1200	1200	2000	3000
	管芯高 (mm)	450	410	431	600	586/665
ジャッキ	全ストローク長 (mm)	1040	1085	1245	1250	1255
	推力 (kN/Mpa)	650/30	800/30	1200/30	1500/30	2000/35

油圧ユニット

型式	MP-M5.5K-300	MP-M5.5K-300	MP-M7.5K-300	MP-M7.5K-300	MP-11K-350
動力 (200v)	5.5Kw×4P-1台	5.5Kw×4P-1台	7.5Kw×4P-1台	7.5Kw×4P-1台	11Kw×4P-1台
オイル容量 (ℓ)	200	200	315	315	600
質量 (kg)	520	520	700	700	1200

分割発進立坑概略図



※両発進は別途検討とする。

注) このカタログに記載の仕様は予告なしに変更することがあります。

2009.07



株式会社 イセキ開発工機

本社 〒107-0051 東京都港区元赤坂1-1-8 赤坂コミュニティビル8F TEL. (03) 5786-9211
 関西支店 〒541-0047 大阪市中央区淡路町1-4-9 O.C.S淡路町ビル3F TEL. (06) 6232-7777

URL <http://www.iseki-polytech.com>