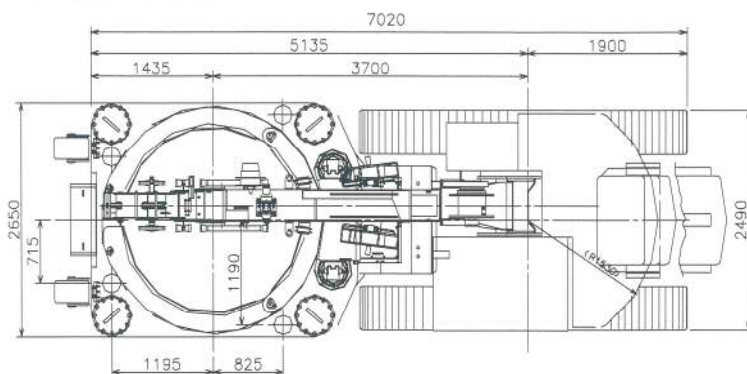


全旋回型立坑構築機

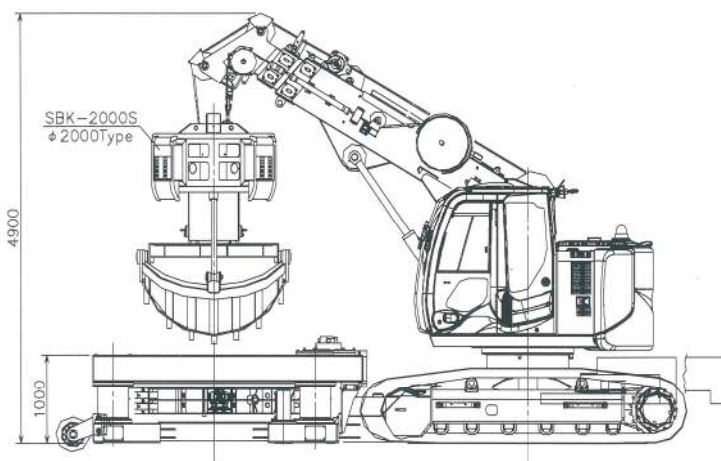
LMV-2000ACE-RX



小型・高性能。二段伸縮(三段)ショートブーム
採用により作業時の全高が低くなりました。



- ★ 呼び径φ1500～φ2000の立坑に対応しています。
- ★ 従来機(LMV-2000R II)より、ぐっとスリム化しました。小型で取り廻しが自由です。
- ★ 今まで施工の難しかった狭い場所にも楽に移動可能。



仕 様			
掘 削 口 径	φ1590mm	φ1890mm	φ2090mm
バケツト容 量	0.2m ³	0.35m ³	0.55m ³
バケツト開口径	φ1410mm	φ1690mm	φ1900mm
圧 入 力	392kN〔40ton〕		
引 抜 力	686kN〔70ton〕		
旋 回 ト ル ク	392kN・m〔40ton-m〕		
旋 回 速 度	2.0～0.3 min ⁻¹		
エ ン ジ ン 出 力	69kW/2000min ⁻¹ 〔93ps/2000rpm〕		
機 械 運 転 質 量	31.2ton(バケツトφ2000使用時)		

DAIDO 大道土木株式会社

[工事部・営業部]

〒989-3121 仙台市青葉区郷六字葛岡下5-23

tel:022(397)6506 fax:022(397)6536